

Sospensione / Pendant lamp

Smash

DESIGN CORNELISSEN

Gocce pendenti da un supporto modulare che permette infinite composizioni a proprio piacimento partendo da un unico punto luce.

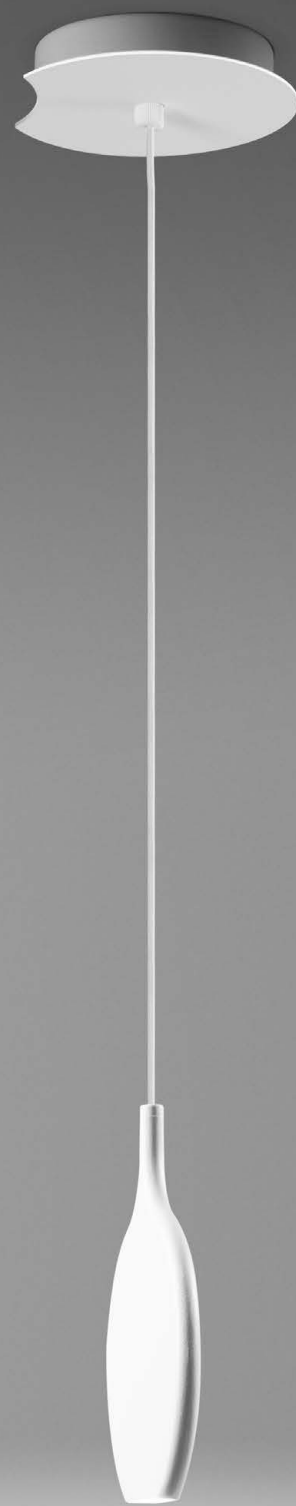
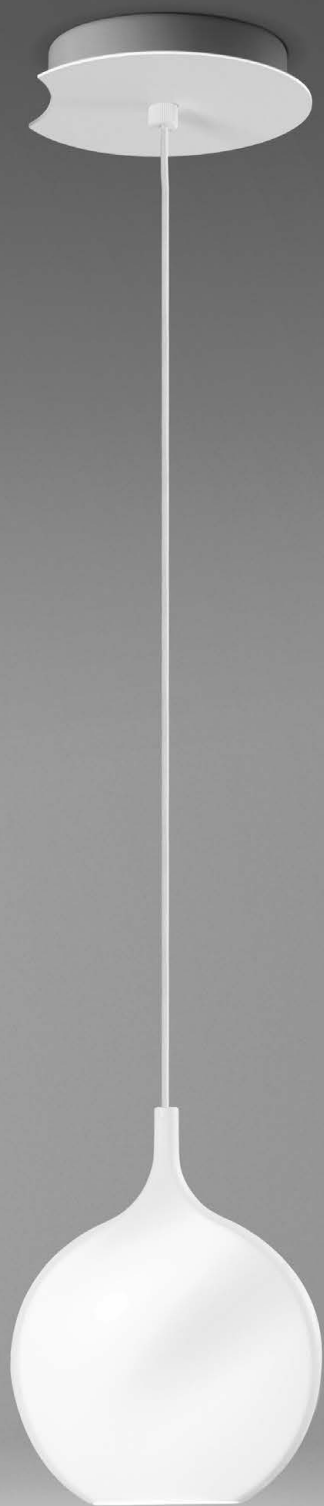
Drops hanging from a modular support that allows endless compositions starting from a single lamp.

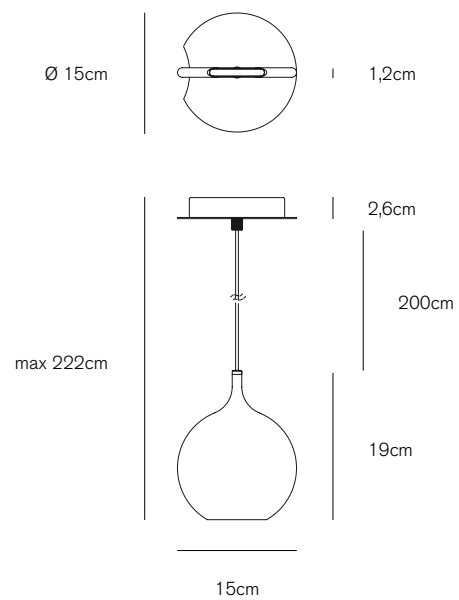
Materiali / Materials

Alluminio + Acrilico

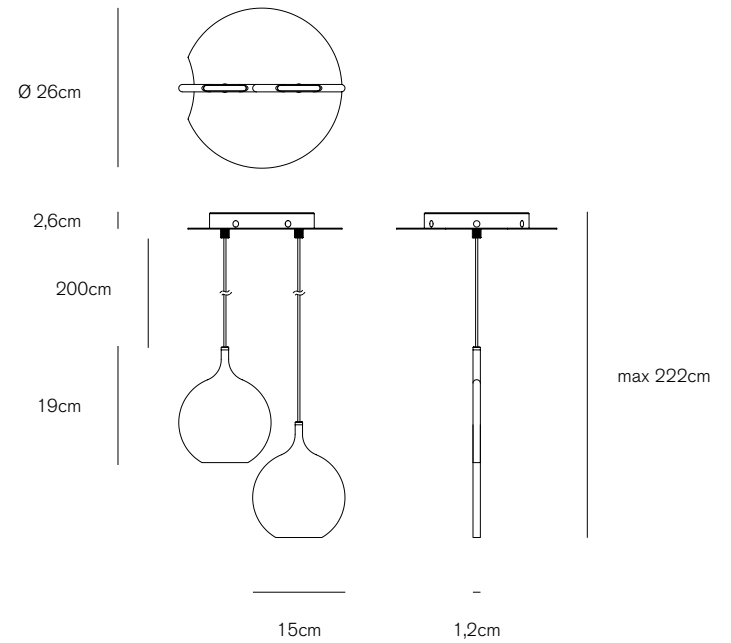
Aluminium + Acrylic







	vattaggio/wattage	kelvin/colour temperature
0038.30	7,2 W	3.000 K
	lumen	materiale / material
	720 lm	Alluminio + Acrilico Aluminium + Acrylic



	vattaggio/wattage	kelvin/colour temperature
0038.31	14,4 W	3.000 K
	lumen	materiale / material
	1.440 lm	Alluminio + Acrilico Aluminium + Acrylic

